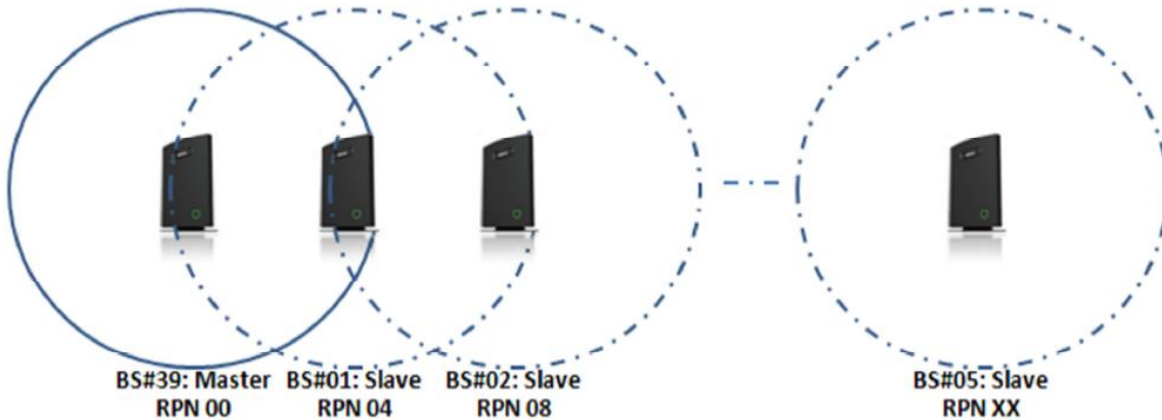


Deploy کردن یک SME Network :

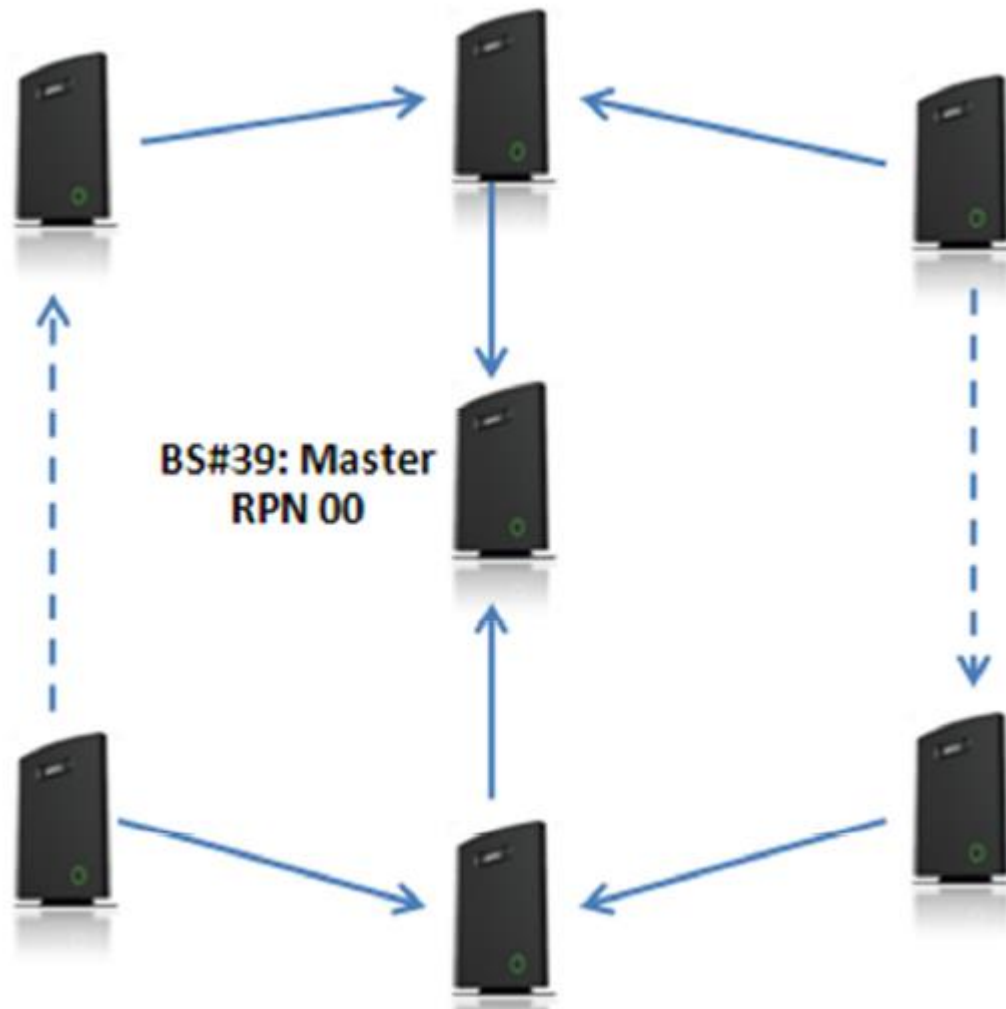
یک شبکه SME را به سه روش میتوان گسترش داد که این سه روش با شکل و توضیحات در زیر آمده است :

1. همگام سازی به صورت زنجیره ای با یک بیس مستر:



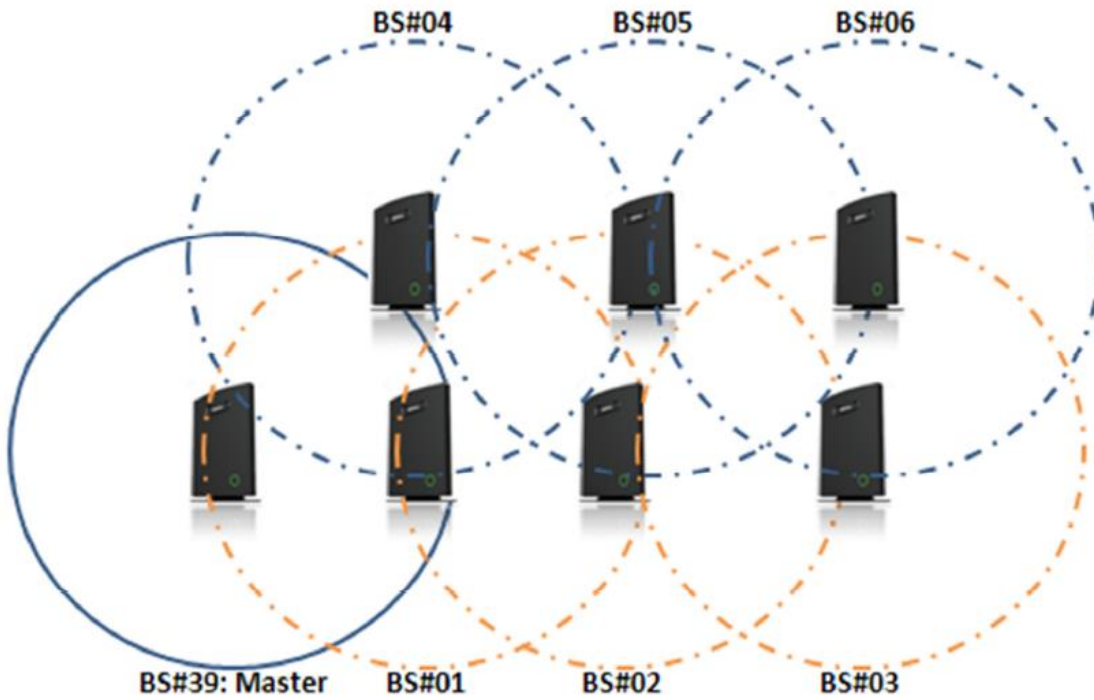
- ✓ در این شکل بیس 39 به عنوان مستر (برای همگام سازی) در نظر گرفته شده است
- ✓ در این سناریو باید همپوشانی سیگنالها برای همگام سازی صورت بگیرد
- ✓ در این روش میتوان 7 لایه همگام سازی (با خود بیس مستر) داشت
- ✓ سایر بیسهای Slave و یا Repeater ها از طریق زنجیره همگام سازی به بیس مستر متصل میباشند
- ✓ در این سناریو اگر بیس و یا Repeater ی از کار بیفتند , بیس ها و Repeater های بعد از آن نیز از زنجیره خارج خواهند شد

2. همگام سازی زنجیره ای بدون مسیرهای جایگزین



- ✓ در این سناریو 40 بیس میتوان قرار داد
- ✓ در هر سناریویی 7 لایه Sync میتوان قرار داد (چه در این سناریو چه در سناریوی قبلی)
- ✓ در این سناریو پیشنهاد شده که بیس مستر در مرکز ساختمان (یا محوطه کاری قرار بگیرد)
- ✓ در این شکل دو بیس با بیس اصلی (مستر) Sync شده اند و بیسهای بعدی نیز با این بیسها همگام سازی شده اند یعنی هر بیس مستقیم به بیس اصلی متصل نمیشود و از طریق سایر بیس ها به آن متصل میشود

3. همگام سازی زنجیره ای با مسیر جایگزین :



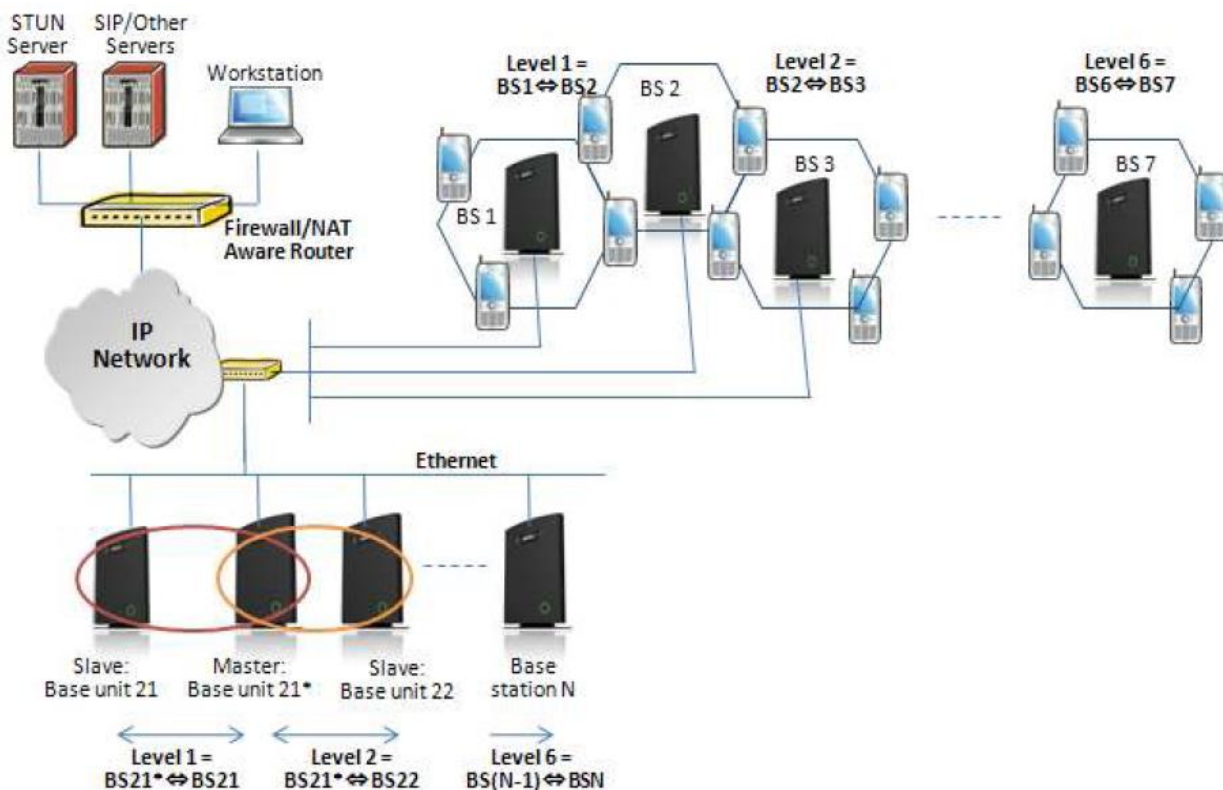
- ✓ در این روش از کار افتادن یک بیس باعث قطع شدن تماس کاربران نخواهد شد زیرا برای هر بیس , مسیرهای جایگزین برای همگام سازی وجود دارد , مثلا اگر بیس 5 از کار بیفتد , بیس های 2, 4 و 6 میتوانند جایگزین شوند
- ✓ مسیر اصلی همگام سازی بیس 5 , بیس 4 میباشد در حالیکه مسیرهای جایگزین آن بیس های 1 و 2 میباشند
- ✓ برای بیس 3 , بیس اصلی 2 , و جایگزین آن بیسهای 5 و 6 را میتوان در نظر گرفت

Creating Multi-Cell System

(ایجاد یک شبکه چند سلولی با استفاده از چندین RTX Base)

در این سناریو قصد داریم چندین بیس را در یک شبکه Multi-Cell استفاده کنیم , به صورتی که با همدیگر همپوشانی داشته باشند

شبکه چند سلولی در واقع یک بیس مرکزی دارد که وظیفه هماهنگ کردن (Synchronization) و HandOver کردن کلاینتهایی که در یک سلول متحرک هستند را به عهده دارد



تمام هندستهایی که در این سیستم رجیستر هستند از قابلیت کیفیت صدای بالا و پوشش سراسری در کل این محیط در نظر گرفته شده برخوردار هستند .

به طور مجموع 40 بیس در یک سیستم چند سلولی میتواند به کار برده شود و در هر زمان تنها 6 سطح از همگام سازی مورد استفاده قرار میگیرد .(6 Level Of Sync)

سطح 1 جایی است که بیس 1 با بیس مستر Sync میشود و سطح 2 جایی است که بیس 2 از بیس 1 به عنوان منبع هماهنگ سازی استفاده میکند , و به همین ترتیب .