

---

## *Distributed Universal Number Discovery*

---

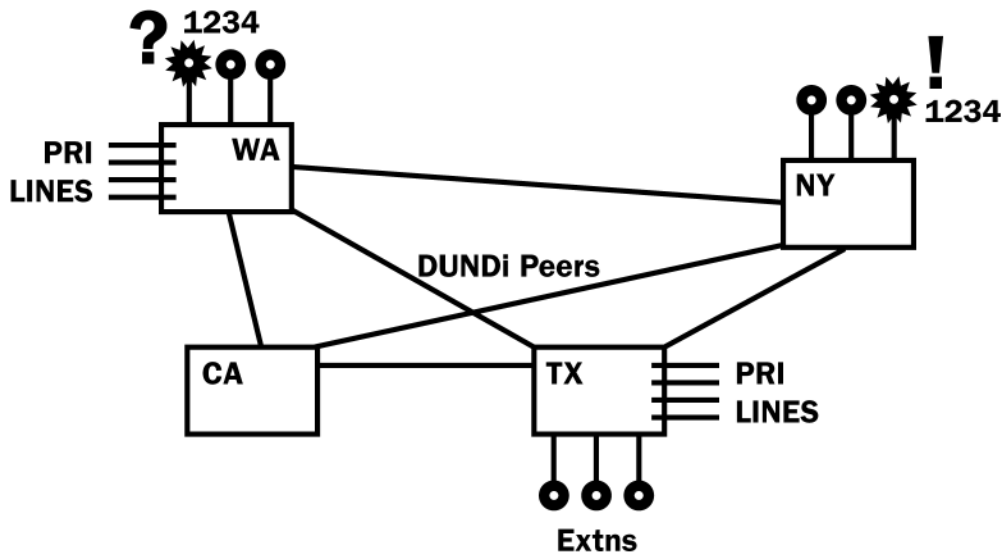
### **كاوا ارتباطات هوشمند**

ارتباطات يکپارچه صوت ، تصوير ، ديتا

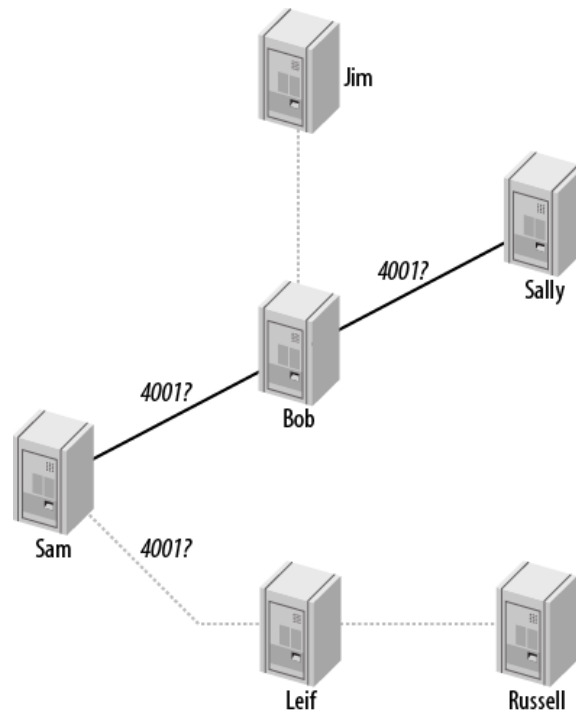
[www.KavaTelecom.com](http://www.KavaTelecom.com)

[www.voipshop.ir](http://www.voipshop.ir)

پروتکل DUNDI را مارک اسپنسر برای برقراری ارتباط مابین دو یا بیشتر سرور استریسک طراحی و پیاده سازی کرد. در شکل زیر مشاهده می کنید که تمامی سرور ها با استفاده از ارتباطات Dundi می توانند با هم ارتباط برقرار کنند.



DUNDI به عنوان یک دفترچه تلفن بزرگ است که این امکان را به شما می دهد که از سرورهایی که با آنها در ارتباط DUNDI است مسیره های برقراری ارتباط را بپرسد. فرض کنید سرور استریسک شما به مجموعه ای از سرورهای استریسک دیگر وصل شده است. همچنین آن سرورها نیز به سرورهای دیگری متصل شده اند که به درخواست های DUNDI گوش داده و به آنها پاسخ می دهند.

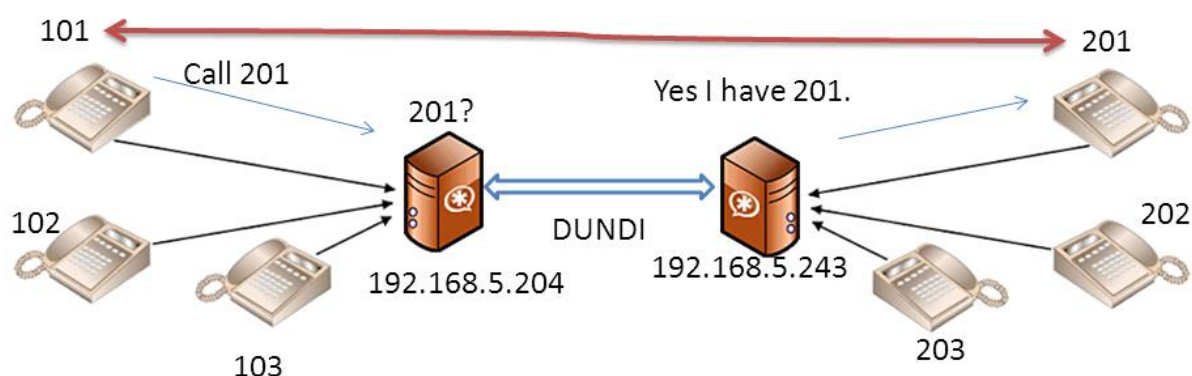


در این سناریو شما شماره 4001 را شماره گیری می کنید. در مرحله اول از Bob می پرسید که چگونه به 4001 می تواند دسترسی داشته باشد؟ Bob پاسخ میدهد که به 4001 دسترسی مستقیم ندارد و باید از sally بپرسد... به همین نحو درخواست ها مابین peer ها انتقال می یابد تا مسیر تماس با 4001 پیدا شود. برای مثال sally پاسخ می دهد که با آدرس آدرس را bob در دیتا بیس محلی خود ذخیره می کند و همچنین آن را به شخص درخواست کنند آدرس ارسال می کند.

سناریو پیاده سازی شده:

کاربری که در سرور الف رجیستر شده است شماره داخلی 201 را شماره گیری می کند. سرور الف از سرور ب که با آن ارتباط DUNDI دارد می پرسد که آیا شماره 201 در سرور ب رجیستر است یا خیر؟ در صورتی که پاسخ بله باشد، سرور ب به سرور الف اطلاع میدهد که با این آدرس می توانی 201 را شماره گیری کنی.  
"IAX2/username:password@192.168.5.243/201"

در صورتی که 201 در سرور ب موجود نباشد، سرور ب از سرور های دیگری که با آن ارتباط DUNDI دارد سوال پرسیده تا اینکه نهایتاً ارتباط 101 و 201 برقرار شود.



در این پروژه سناریوی برقراری ارتباط DUNDI ما بین دو سرور انجام شده است. سرور الف با آدرس 192.168.5.204 و سرور ب با آدرس 192.168.5.243. داخلی های 101 و 102 و 103 در سرور الف و داخلی های 201 و 202 و 203 در سرور ب رجیستر شده اند و دایل پلن های برقراری ارتباط SIP برای هر یک از داخلی ها در extensions.conf هر دو سرور نوشته شده است.

### Server A configuration files

sip.conf

[general]

regcontext=dundiextens

srvlookup=no

NAT=yes  
bindport=5060  
allowguest=no  
canreinvite=no

[101]

type=friend  
context=internal  
secret=101  
host=dynamic  
disallow=all  
allow=ulaw  
allow=alaw  
allow=gsm  
canreinvite=no  
qualify=yes

extensions.conf

```
]general[  
static=yes  
writeprotect=no  
autofallthrough=yes  
clearglobalvars=no  
priorityjumping=no
```

```
]lookupdundi[  
switch=> DUNDi/priv
```

```
]dundiextens[  
exten => 101,1,NoOP  
exten => 102,1,NoOP  
exten => 103,1,NoOP
```

```
]internal[
```

```

exten => 123,1,playback(demo-congrats(
exten => 123,n,hangup()

exten => 101,1,Answer
exten => 101,n,Dial(SIP/101,30,tr(
exten => 101,n,Hangup

exten => 102,1,Answer
exten => 102,n,Dial(SIP/102,30,tr(
exten => 102,n,Hangup

exten => 103,1,Answer
exten => 103,n,Dial(SIP/103,30,tr(
exten => 103,n,Hangup

exten => _2xx,1,Goto(lookupdundi}${EXTEN(1,{
exten => _3xx,1,Goto(lookupdundi}${EXTEN(1,{

include => lookupdundi

exten => _XXXX,2,Playback(demo-congrats(
exten => _XXXX,n,Hangup()

[incomingdundi]
exten => 101,1,Goto(internal,101,1(
exten => 102,1,Goto(internal,102,1(
exten => 103,1,Goto(internal,103,1(

```

در فایل `DUNDI.conf` می بایست اطلاعات خود سرور از جمله آدرس MAC و آدرس IP باید قرار گیرد.

## dundi.conf

```

[general]
department=IT
organization=kava
locality=tehran
stateprov=ST
country=IR
email=farzaneh.sarvi@gmail.com
phone=09122686492

bindaddr=192.168.5.204 ;server A
port=4520
entityid=BC:5F:F4:12:DE:8F ;server A
cachetime=5
ttl=2
autokill=yes

[mappings]

```

```
priv
=>dundiextens,0,IAX2,priv}$:SECRET}$192.168.5.204@{NUMBER,{nopartial
```

در این قسمت اطلاعات سرور ب از جمله MAC و آی پی در سرور الف باید قرار گیرد.

```
]BC:5F:F4:02:19:9C] ;server B
model=symmetric
host=192.168.5.243 ;server B ip
inkey = dundi
outkey = dundi
include = priv
permit = priv
qualify = yes
order = primary
```

### iax.conf

```
]general[
jitterbuffer=no
nochecksums=no
disallow=all
allow=gsm
```

```
]priv[
type=friend
dbsecret=dundi/secret
context=incomingdundi
```

تنظیمات سرور ب همانند سرور الف بوده با این تفاوت که در این جا اطلاعات سرور الف در فایل DUNDI.conf باید قرار گیرد.

### Server B configuration

#### Sip.conf

```
]general[
regcontext=dundiextens
srvlookup=no
NAT=yes
bindport=5060
allowguest=no
canreinvite=no
```

```
[201]
type=friend
context=internal
secret=201
host=dynamic
disallow=all
allow=ulaw
allow=alaw
```

```
allow=gsm
canreinvite=no
qualify=yes
```

[202]

```
type=friend
context=internal
secret=202
host=dynamic
disallow=all
allow=ulaw
allow=alaw
allow=gsm
canreinvite=no
qualify=yes
```

[203]

```
type=friend
context=internal
secret=203
host=dynamic
disallow=all
allow=ulaw
allow=alaw
allow=gsm
canreinvite=no
qualify=yes
```

## **extensions.conf**

```
]general[
```

```
static=yes
writeprotect=no
autofallthrough=yes
clearglobalvars=no
priorityjumping=no
```

```
]lookupdundi[
```

```
switch=> DUNDi/priv
```

```
]dundiextens[
```

```
exten => 201,1,NoOP
exten => 202,1,NoOP
exten => 203,1,NoOP
```

```
]internal[
```

```
exten => 123,1,playback(demo-congrats(
exten => 123,n,hangup()
```

```
exten => 201,1,Answer
exten => 201,n,Dial(SIP/201,30,tr(
exten => 201,n,Hangup
```

```
exten => 202,1,Answer
exten => 202,n,Dial(SIP/202,30,tr(
exten => 202,n,Hangup
```

```
exten => 203,1,Answer
exten => 203,n,Dial(SIP/203,30,tr(
exten => 203,n,Hangup
```

```
]incomingdundi[
```

```
exten => 201,1,Goto(internal,201,1(
exten => 202,1,Goto(internal,202,1(
exten => 203,1,Goto(internal,203,1(
```

## dundi.conf

```
]general[
```

```
department=HR
organization=kava2
locality=karaj
stateprov=ST
country=uk
email=fz_sarvi1984@yahoo.com
phone=09122686492
```

```
bindaddr=192.168.5.243 ;server B
port=4520
entityid=BC:5F:F4:02:19:9C ;server B
cachetime=5
ttl=2
autokill=yes
```

```
]mappings[
```

```
priv =>
dundiextens,0,IAX2,priv}${SECRET}$/192.168.5.243@{NUMBER,{nopartial
```

```
]BC:5F:F4:12:DE:8F] ;server A
model=symmetric
host=192.168.5.204 ;server A ip
inkey = dundi
outkey = dundi
include = priv
permit = priv
qualify = yes
```



```
order = primary
```

## iax.conf

```
[general]
```

```
jitterbuffer=no
```

```
nochecksums=no
```

```
disallow=all
```

```
allow=gsm
```

```
[priv]
```

```
type=friend
```

```
dbsecret=dundi/secret
```

```
context=incomingdundi
```

در سرور A به مسیر زیر رفته و کلید مربوط به احراز هویت را ایجاد می کنیم:

```
/var/lib/asterisk/keys
```

```
Astgenkey -n dundi
```

در مسیر ذکر شده 2 فایل ایجاد می شود.

این دو فایل را در مسیر مشابه سرور B کپی می کنیم.

بعد از انجام تنظیمات در هر دو سرور

```
/etc/init.d/asterisk restart
```

```
Asterisk -rvvv
```

```
cli> reload pbx_dundi.so
```

```
dundi show peers
```

```
dundi lookup 201@priv
```

این دستور مسیر مورد نظر برای دستیابی به داخلی 201 را از سرور A نشان میدهد

با شماره گیری 201 از داخلی 101 که در سرور A رجیستر شده تماس با 201 در سرور B برقرار می شود. و برعکس